

AKP® 2014/10 • 6910264

DE – Montageanleitung Zweirohrarmatur Eck-/Durchgangsform

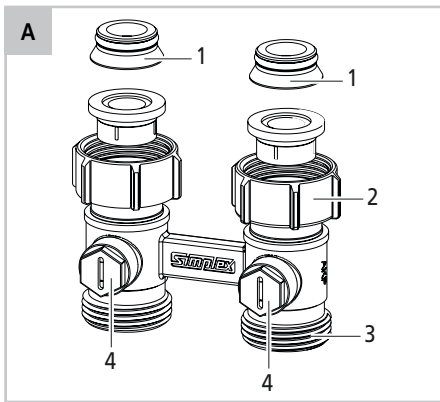
EN – *Installation instructions - Two-pipe fitting - Corner / pass-through form*

FR – Instructions de montage Robinet bitube en équerre/droite

IT – *Istruzioni di montaggio rubinetteria bitubo ad angolo/dritta*

CS – Návod k montáži dvoutrubkové armatury v rohovém/průběžném provedení

RU – Руководство по монтажу арматуры для двухтрубных систем отопления, угловая/проходная форма



## DE – Montageanleitung

### Zulässiger Gebrauch

Anschlussarmatur im Zweirohrbetrieb zur Verwendung an Ventilheizkörpern mit  $\frac{3}{4}$ " AG nach DIN V3838.

- Für Vorlauftemperatur: max. 110 °C (kurzfristig bis 130 °C)
- Für Systemdruck: max. 10 bar
- Für Heizwasser nach VDI 2035
- Nabenabstand: 50 mm
- Vor-/Rücklauf absperbar
- Rohrseitig mit  $\frac{3}{4}$ " Eurokonus zum Anschluss von Kupfer-, Weichstahl-, Edelstahl-, Kunststoff- und Metallverbundrohren in Verbindung mit geeigneten Klemmschraubungen

### A – Montage

#### Heizkörperseitig:

- ▶ Beide Kone (1) in die Anschlüsse des Heizkörpers drücken.
- ▶ Beide Muttern (2) SW 30 am Heizkörper bis zum Anschlag anziehen (Anziehdrehmoment: max. 40 Nm).

#### Rohrseitig:

- ▶ Rohrleitungen parallel und spannungsfrei zuführen.
- ▶ Rohrleitungen mit geeigneten Klemmschraubungen am  $\frac{3}{4}$ " Außengewinde (3) festziehen.

### B – Servicefunktionen

#### Heizkörper absperren

- ▶ Beide Drehknöpfe (4) mit einem Schlüssel SW 13 oder Schraubendreher um 90° nach innen drehen.

## EN – Installation instructions

### Permissible use

Connection fitting for two-pipe system, for use on radiators with a valve with  $\frac{3}{4}$ " external thread to DIN V3838.

- For flow temperature: max. 110 °C (briefly up to 130 °C)
- For system pressure: max. 10 bar
- For heating water in acc. with VDI 2035
- Connection centre line = 50 mm
- Supply/return may be shut off
- Pipe side with  $\frac{3}{4}$ " Euro cone for connection of copper, carbon steel, stainless steel, plastic and metal-jacketed composite pipe in conjunction with suitable fittings

### A – Installation

#### Radiator side:

- ▶ Press both cones (1) into the connections on the radiator.
- ▶ Thread the two 30 mm nuts (2) onto the radiator as far as they will go (tightening torque: max. 40 Nm).

#### Pipe side:

- ▶ Make sure that pipes are parallel and not stressed.
- ▶ Using suitable fittings, attach pipes to  $\frac{3}{4}$ " external thread (3).

### B – Service functions

#### Shut off radiator

- ▶ Using a 13 mm spanner or screwdriver, turn both knobs (4) in (rotate 90°).

## FR – Instructions de montage

### Utilisation conforme

Vanne de raccordement en mode bitube à utiliser sur les radiateurs à vanne filetage ¾" selon DIN V3838.

- Pour une température de départ : eau chaude jusqu'à 110 °C (brièvement jusqu'à 130 °C)
- Pour une pression système : max. 10 bars
- Pour l'eau chaude sanitaire selon VDI 2035
- Entraxe : 50 mm
- Départ/retour verrouillable
- Coté tube à cône Euro ¾" pour le raccordement de tubes en cuivre, acier mou, acier inoxydable, matière plastique et en alliage en association des raccords à serrage et à vissage appropriés.

### A – Montage

#### Côté radiateur :

- ▶ Enfoncer les deux cônes (1) dans les raccords du radiateur.
- ▶ Serrer les deux écrous (2) SW 30 sur le radiateur jusqu'en butée (couple de serrage : max. 40 Nm).

#### Côté tube :

- ▶ Poser les tubes en parallèle et sans tension.
- ▶ Serrer les tubes avec des raccords à serrage et à vissage adaptés sur le filetage ¾" (3).

### B – Fonctions de service

#### Verrouiller le radiateur

- ▶ Tourner les deux boutons rotatifs (4) de 90° vers l'intérieur avec une clé SW 13 ou un tournevis.

## IT – Istruzioni di montaggio

### Usò consentito

Rubinetteria di collegamento per esercizio bitubo per l'utilizzo su radiatori a valvola con FE da ¾" secondo DIN V 3838.

- Per la temperatura di mandata: max 110 °C (a breve termine fino a 130 °C)
- Per la pressione di sistema: max 10 bar
- Per acqua di riscaldamento secondo VDI 2035
- Interasse: 50 mm
- Mandata/ritorno bloccabili
- Lato tubo con eurocono da ¾" per il collegamento di tubi multistrato di rame, acciaio dolce, acciaio inossidabile, plastica e metallo in unione a raccordi adatti

### A – Montaggio

#### Lato radiatore:

- ▶ Premere entrambi i coni (1) nei collegamenti del radiatore.
- ▶ Serrare entrambi i dadi (2) SW 30 sul radiatore fino alla battuta (momento di serraggio: max 40 Nm).

#### Lato tubo:

- ▶ Condurre le tubazioni in modo parallelo e senza tensioni.
- ▶ Serrare le tubazioni con raccordo adatto sulla filettatura esterna da ¾" (3).

### B – Funzioni di servizio

#### Bloccare il radiatore

- ▶ Ruotare di 90° verso l'interno entrambe le manopole (4) con una chiave SW 13 o un cacciavite.

## CS – Návod k montáži

### Пříпустné použití

Пřipojovací armatura pro dvoutrubkové soustavy pro použití na otopných tělesech s ventilem s vnějším závitem 3/4" podle DIN V 3838.

- Pro teplotu výstupu topení: max. 110 °C (krátkodobě do 130 °C)
- Pro systémový tlak: max. 10 barů
- Pro topnou vodu podle VDI 2035
- Rozteč připojení: 50 mm
- Uzavíratelný výstup/zpátečka topení
- Na straně potrubí s eurokonusem 3/4" pro připojení měděných trubek, trubek z měkké a nerezové oceli, plastových a kovových izolovaných trubek v kombinaci s vhodným svěrným šroubením

### A – Montáž

#### Na straně otopného tělesa:

- ▶ Zatlačte oba konusy (1) do přípojek otopného tělesa.
- ▶ Utáhněte obě matice (2) vel. 30 na otopném tělese až na doraz (utahovací moment: max. 40 Nm).

#### Na straně potrubí:

- ▶ Přiveďte potrubí rovnoběžně a bez pnutí.
- ▶ Utáhněte potrubí vhodným svěrným šroubením na vnějším závitu 3/4" (3).

### B – Servisní funkce

#### Uzavření otopného tělesa

- ▶ Oba otočné knoflíky (4) otočte klíčem č. 13 nebo šroubovákem o 90° dovnitř.

## RU – Руководство по монтажу

### Допустимая область применения

Соединительная арматура для использования в двухтрубных системах отопления с регулируемым дроссельным винтом для установки на вентильных радиаторах с наружной резьбой 3/4" согласно DIN V 3838.

- Для температуры в подающем трубопроводе: макс. 110 °C (кратковременно допускается до 130 °C)
- Для давления в системе: не более 10 бар
- Для воды в системе отопления в соответствии с VDI 2035
- Расстояние между центрами ниппелей: 50 мм
- Подающий/обратный трубопровод перекрываются
- Со стороны трубопровода с евроконусом 3/4" для подсоединения труб из меди, мягкой стали, нержавеющей стали, пластмассы и металлических композитов в сочетании с зажимными винтовыми соединениями

### A – Монтаж

#### Со стороны радиатора:

- ▶ Оба конуса (1) вставьте с нажимом в соединения на радиаторе.
- ▶ Обе гайки (2) SW 30 на радиаторе затяните до упора (момент затяжки: макс. 40 Нм).

#### Со стороны трубопровода:

- ▶ Подведите трубопроводы параллельно и без напряжений.
- ▶ Закрепите трубопроводы с помощью подходящих зажимных винтовых соединений на наружной резьбе 3/4" (3).

### B – Работы по обслуживанию

#### Перекрытие радиатора

- ▶ Обе вращающиеся ручки (4) завернуть ключом SW 13 или отверткой на 90°.